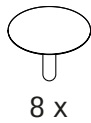
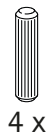
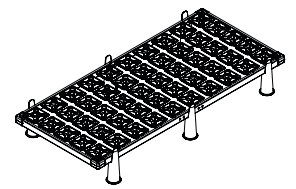
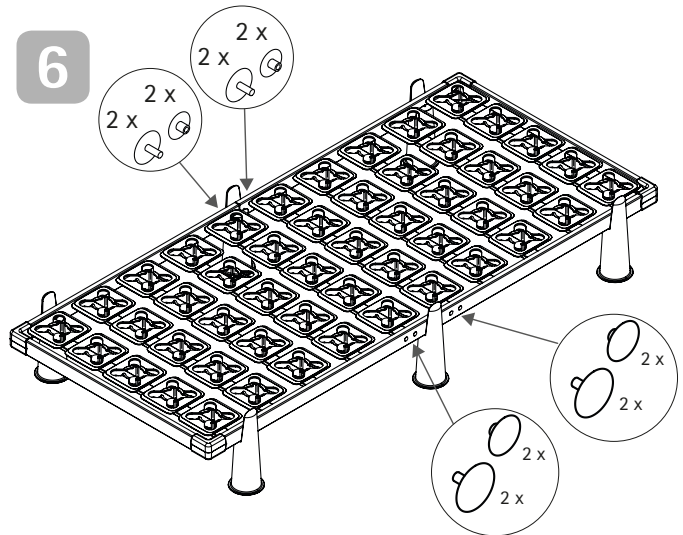
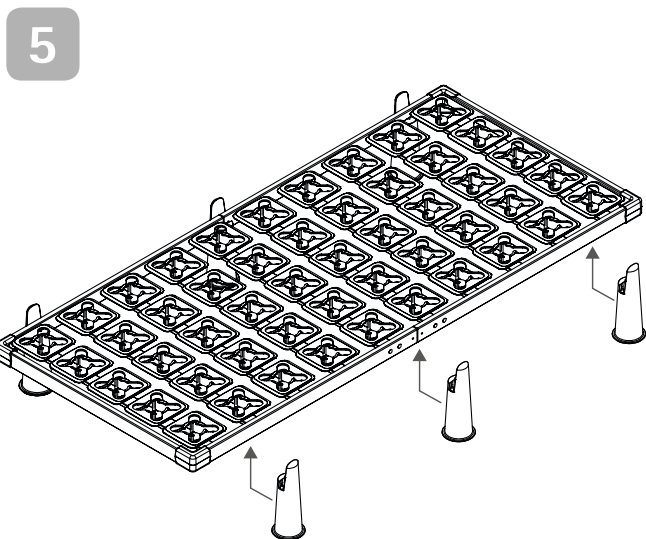
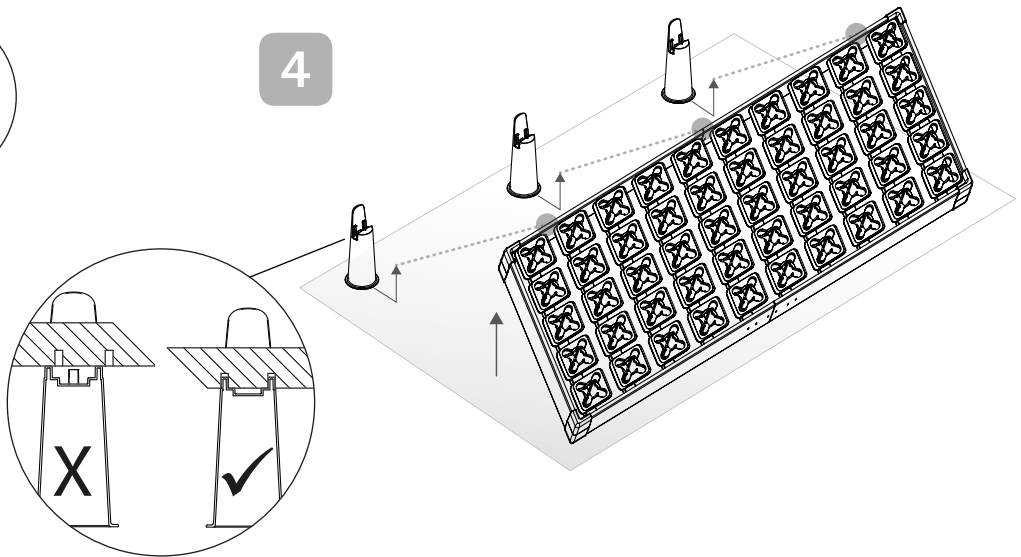
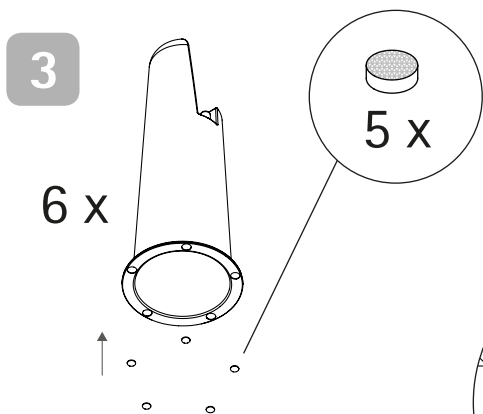
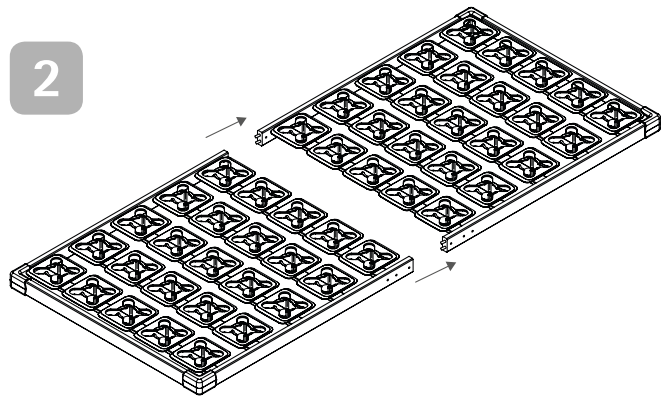
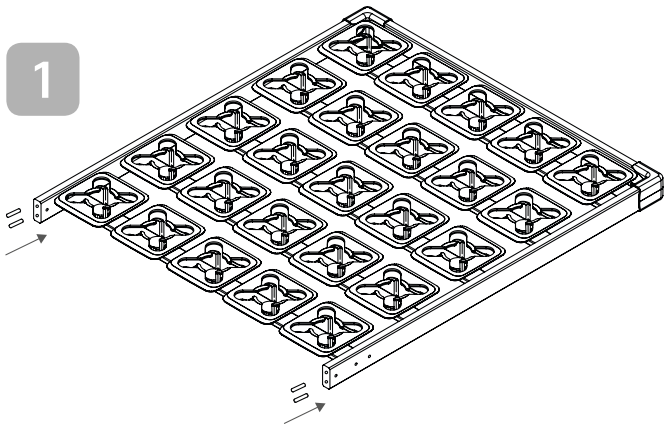
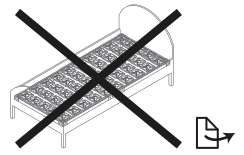


frolli[®] *easy*





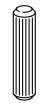
für glatte Böden
for plain floors
pour sols lisses



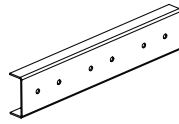
frolieasy



1 x



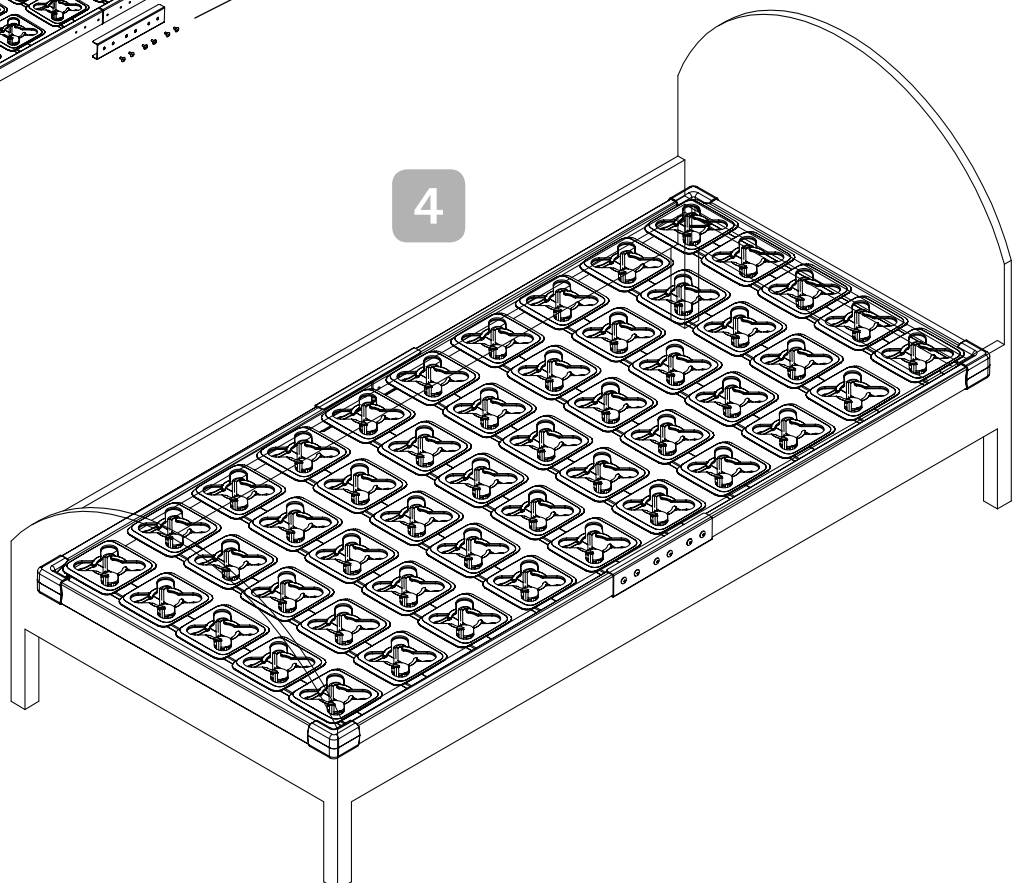
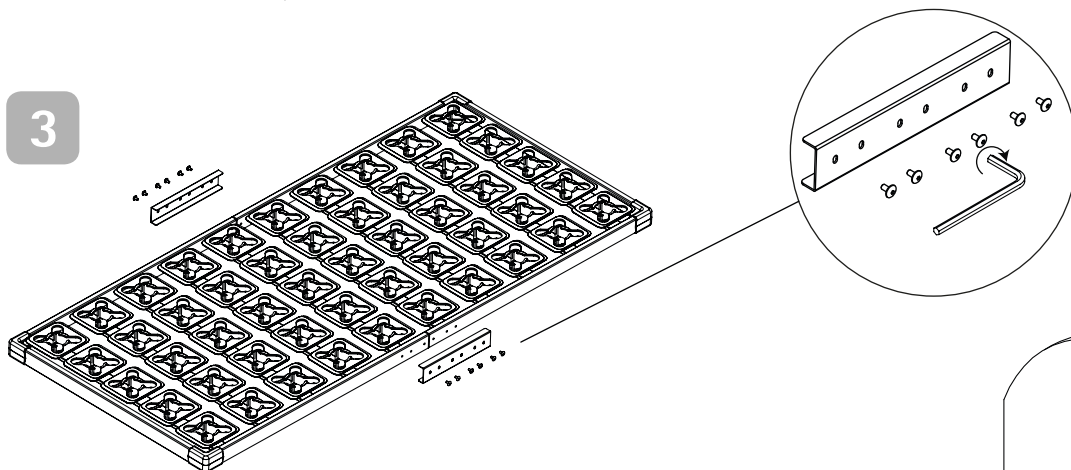
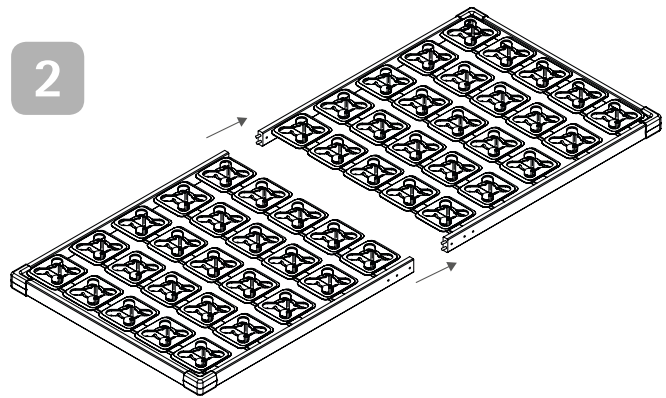
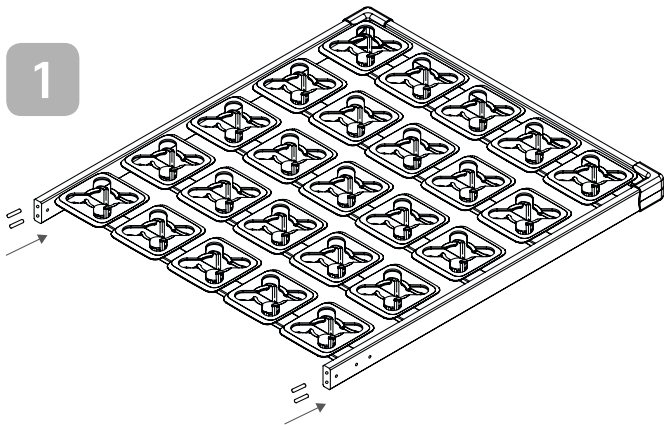
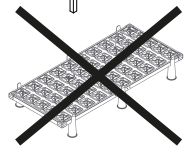
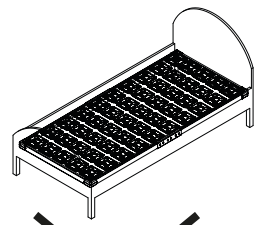
4 x



2 x



12 x



Gebruuchs- und Pflegeanleitung

Froli Easy als Bett mit Füßen & Einlegerahmen

Danke

Sie haben sich für ein druckentlastendes Bettsystem entschieden. Dieses Produkt wurde nach unseren strengen Qualitätsnormen gefertigt. Sollten Sie trotz sachgerechter Montage und Bedienung Grund zur Reklamation haben, wenden Sie sich bitte an Froli (Kontakt, siehe letzte Seite).



Sicherheitshinweise

Die Rahmen sind gemäß ihrer Bestimmung als Bettunterfederung in Verbindung mit einer handelsüblichen Matratze zu nutzen.

Bei bestimmungsgemäßer Nutzung (Liegen, Schlafen, Sitzen) ist eine Belastung über die volle Bettfläche von max. 120 kg Personengewicht ohne Einschränkung möglich.

Bitte beachten Sie, dass der Hersteller für Überbelastung keinerlei Gewähr übernehmen kann.

Bitte beachten Sie folgende Punkte:

- Um Verspannungen der Beschläge zu vermeiden, muss der Rahmen auf einem ebenen Untergrund stehen.
- Kleinteile können von Kindern verschluckt werden, was zu Verletzungen sowie Lebensgefahr führen kann. Daher müssen diese von Kindern fern gehalten werden.

Füße / Matratzenhalter

Die mitgelieferten Füße dienen gleichzeitig als Begrenzung der Matratze. Separate Matratzenhalter sind daher nicht notwendig.

Doppelbett

Um zwei Froli Easy Betten als Doppelbett aufzubauen, ist optional ein Doppelbettverbinder Set (Nr. 77228) erhältlich: www.froli.com/shop

Materialien

Kunststoffe

Es werden ausschließlich thermoplastische und thermoelastische Polymere verwendet, die nach Gebrauch vollständig wiederverwertet werden können. Alle Kunststoffelemente sind durchgefärbt und unlackiert. Weichmacher und andere schädigende Additive werden nicht eingesetzt.

Holz

Holzrahmen und Federleisten sind aus Buchenholz, das zum Schutz mit einem Naturwachs bzw. mit einer Papierfolie versiegelt ist. Die Verleimung der Schichtleisten erfolgt mit einem speziellen Harnstoffharz, das physiologisch unbedenklich ist. Rahmen- und Federleisten sind je nach Ausführung bis zu 8-fach verleimt, formaldehydarm nach europäischer Norm und gewähren hohe Dauerelastizität.

Pflegehinweis

Allgemein

Das Produkt sollte vor lang andauernder Sonneneinstrahlung geschützt werden. Eine Reinigung sollte mit purem Wasser bzw. milden, handelsüblichen Mitteln durchgeführt werden. Keine Putz- und Scheuermittel, Alkohol, Nitroverdünnung, Azeton oder sonstige aggressiven Mittel verwenden. Bei Beschädigung durch unzulässige Reinigungsmittel gewähren wir keine Garantie.

Zerlegbarkeit und Recycling

Durch Kennzeichnung der Einzelteile ist die Möglichkeit einer sortenreinen Trennung der Kunststoffe gegeben, d. h. sie sind 100% recyclebar.

Technische Änderungen vorbehalten.

Gewährleistung

Für das Froli Easy Bett gilt der gesetzliche Gewährleistungsanspruch von 2 Jahren.

Weitere Informationen, häufig gestellte Fragen sowie ein Aufbauvideo finden Sie unter:
www.froli.com/easy

Scannen Sie alternativ diesen QR Code, um zur Webseite zu gelangen.



Instructions d'utilisation et d'entretien

Froli Easy sommier sur pied & pour cadre de lit

Remerciement

Nous vous remercions d'avoir choisi un sommier à suspensions Froli. Ce produit a été réalisé conformément aux normes de qualité strictes qui sont les nôtres. Si, en dépit d'un montage et d'une utilisation corrects, vous avez une réclamation à formuler, veuillez vous adresser à Froli (coordonnées sur la dernière page).



Consignes de sécurité

Il convient d'utiliser les sommiers conformément à l'affectation prévue en tant que sommier en combinaison avec un matelas en vente dans le commerce.

En cas d'utilisation conforme à l'affectation prévue (se coucher, dormir, s'asseoir), une sollicitation sur toute la surface du lit, jusqu'à 120 kg, poids de la personne, est possible sans restriction.

Veuillez observer que le fabricant décline toute responsabilité en cas de sollicitation excessive.

Veillez tenir compte des points suivants:

- Afin de prévenir toute déformation des armatures, il est important que le sommier soit posé sur un sol plan.
- Les petites pièces risquent d'être avalées par les enfants, ce qui peut entraîner des blessures et un danger de mort. Il faut donc maintenir celles-ci hors de la portée des enfants.

Pieds / arrêteurs

Les pieds inclus ont une double fonction d'arrêt matelas.

Lit double

Un kit de connection pour relier deux sommiers ensemble est disponible en option (Art. 77228): www.froli.com/shop

Matériaux

Plastiques

Nous utilisons uniquement des polymères thermoplastiques et thermoélastiques intégralement recyclables après utilisation. Tous les éléments synthétiques ont été entièrement teintés et non laqués. Nous n'utilisons ni plastifiants, ni autres additifs nocifs.

Bois

Les sommiers en bois et les lattes sont en hêtre vitrifié avec de la cire naturelle ou une pellicule de papier. Les couches de bois ont été collées à l'aide d'une résine d'urée spéciale sans danger pour la santé. Les cadres et les lattes ont été collés jusqu'à 8 fois suivant le modèle et contiennent peu de formaldéhyde conformément aux normes européennes ce qui leur confère une élasticité durable et de qualité.

Conseils d'entretien

Généralités

Il est recommandé de protéger le sommier d'un ensoleillement prolongé. Nettoyez le à l'eau claire ou additionnée d'un produit usuel doux. N'utilisez pas de produits détergents ou abrasifs, d'alcool, de diluants, d'acétone ou autres produits agressifs. Nous n'accordons aucune garantie en cas de dommages dus à l'utilisation de produits de nettoyage non autorisés.

Démontage et recyclage

L'identification des différentes pièces permet une parfaite séparation des matières d'après leur catégorie; celles-ci sont recyclables à 100%.

Sous réserve de modifications techniques.

Garantie

Le sommier Froli Easy bénéficie de 2 ans de garantie.

Vous trouverez des informations supplémentaires, questions fréquentes, vidéo de montage:
www.froli.com/easy

Ou scannez ce code QR.



Instructions for Use and Care

Froli Easy as stand alone & drop in bed frame

Thank You

... for choosing a pressure-relieving Bed System. This product is made to stringent quality standards. Should you have any complaint despite correct assembly and use, contact Froli (see contact info on last page).



Safety warning

As specified the bed system should be used as a foundation in conjunction with a standard mattress.

With normal use (lying, sleeping, sitting) a maximum strain of 120 kg body weight over the entire bed surface is possible without any restriction.

Please note that the manufacturer cannot take any responsibility for incorrect use and capacity overload.

Please note:

- To prevent distortion of fittings, the bed system must be placed on an even floor.
- Small pieces can be swallowed by children, which can lead to injuries as well as danger of life. Therefore, these articles must be kept away of children.

Feet / mattress support

The included feet simultaneously work as mattress limiters. A separate mattress holder sind daher nicht notwendig.

Double bed

An optional double bed connector set (no. 77228) is available to put two Froli Easy beds together: www.froli.com/shop

Materials

Plastics

Only fully recyclable thermoplastic and thermoelastic polymers go into making bed systems. All synthetic parts are dyed and paint-free. We do not use softeners or other harmful additives.

Wood

Wooden bases and spring supports are made in beech and protected by a natural wax or covered with paper foil. The laminated wood is made using special, non-toxic carbamide resin. The base and spring supports have up to 8 glued layers depending on the model, are low in formaldehyde in compliance with European standards and have durable elasticity.

Care

General

Avoid exposing the bed system to direct sunlight for long periods. To clean, use water or any mild cleaning agent. Do not use deep cleaning or scouring agents, alcohol, Cellosolve thinner, acetone or any caustic agent. We accept no liability for damage caused by the use of inappropriate cleaning agents.

Disassembly and recycling

The composition of each individual part is marked to facilitate sorting for waste disposal, i.e. all parts are fully recyclable.

Subject to technical alterations.

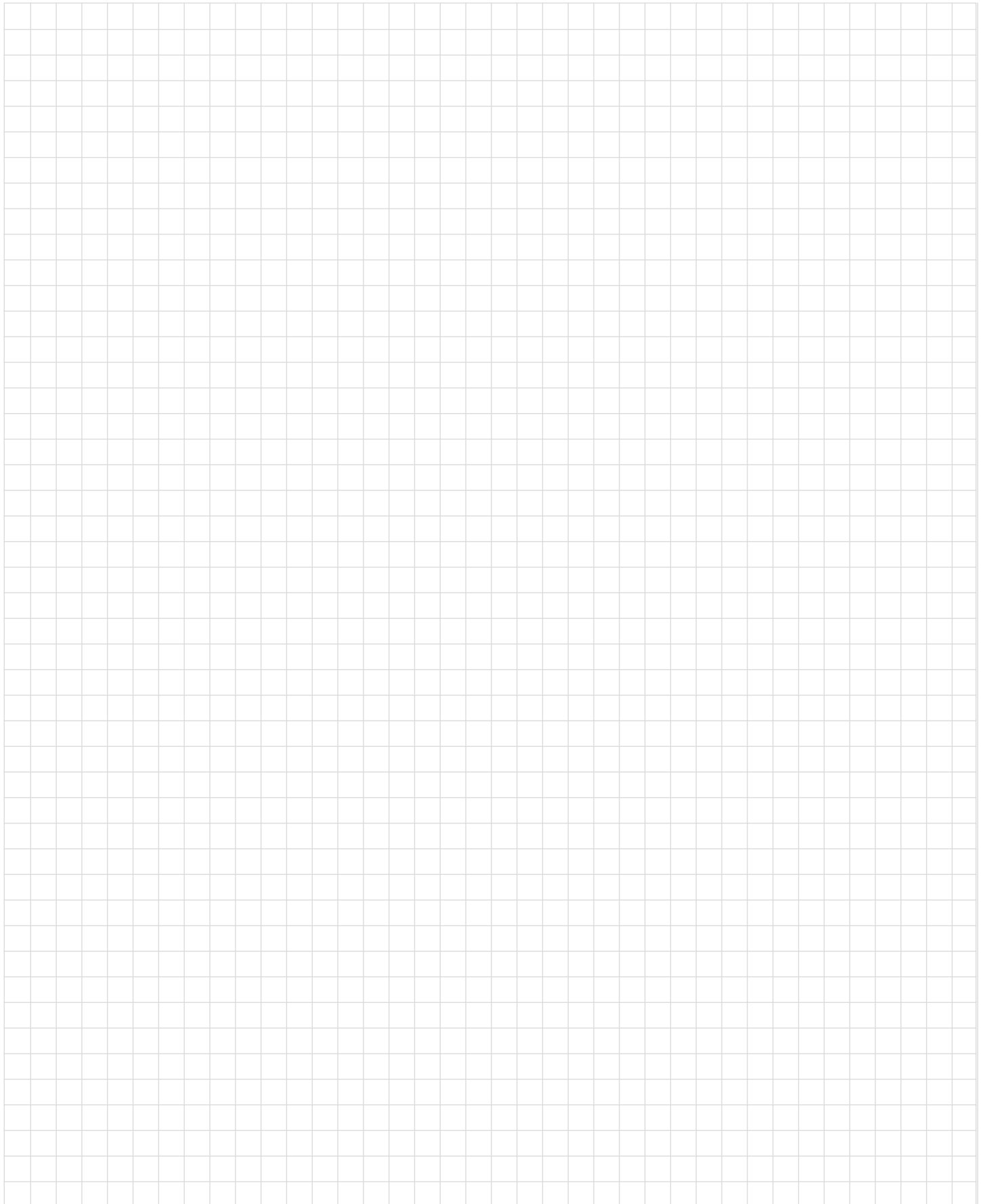
Warranty

The Froli Easy bed comes with a statutory warranty of two years.

More information, frequently asked questions as well as a assembly video can be found at:
www.froli.com/easy

Alternatively, you may scan this QR Code in order to be redirected to the webpage.





froli[®]

www.froli.com

Froli Kunststoffwerk GmbH & Co. KG
Liemker Str. 27 | 33758 Schloß Holte-St. | Germany
Tel. +49 5207 95 00-0 | E-Mail: service@froli.com